

# Szczelne bezobsługowe akumulatory ołowiowo-kwasowe **ACUMAX®** serii AML



## AML 100-12

- zasilacze bezprzerwowe UPS
- siłownie telekomunikacyjne
- centrale telefoniczne
- stacje energetyczne
- systemy alarmowe i przeciwpoż.
- systemy fotowoltaiczne
- systemy oświetlenia awaryjnego
- telewizja kablowa

### Dane techniczne

Napięcie znamionowe	12 V
Pojemność znamionowa	100 Ah/ C <sub>20</sub>
Żywotność projektowana	8 lat w 25°C 10-12 lat w 20°C wg Eurobat Grupa Long Life
Waga	~ 31.3 kg
Wymiary	
Wysokość	222 mm
Długość	330 mm
Szerokość	172 mm
Rezystancja wewnętrzna	≤ 4.0 mΩ
Napięcie ładowania w 25°C	
Praca buforowa	13.65 V ± 0.18 V
Praca cykliczna	14.70 V ± 0.30 V
Prąd ładowania	
Zalecany	10 A
Maksymalny	30 A
Maks. prąd rozładowania (5s)	1200 A
Typ obudowy	
Standardowa	ABS UL 94-HB
Trudnopalna (opcjonalna)	ABS UL 94-V0

Akumulator dopuszczony do transportu drogą lotniczą, morską lub lądową. Sklasyfikowany jako materiał nie niebezpieczny na podstawie: *IATA/ICAO Special Provision A67, DOT-CFR Title 49 parts 171-189, IMDG amendment 27.*

### Stałoprądowe tabele rozładowania (Prąd [A], 25 [°C])

U <sub>k</sub> [V/ogniwo]	Czas rozładowania do napięcia końcowego								
	10 min	15 min	20 min	30 min	1h	3h	5h	10h	20h
1,80	212	181	147	121	65,3	29,1	17,9	10,1	5,28
1,75	235	191	163	127	69,5	29,8	18,7	10,3	5,42
1,70	256	200	171	130	71,7	30,4	18,9	10,5	5,45

### Stołomocowe tabele rozładowania (Moc [W/ogniwo], 25 [°C])

U <sub>k</sub> [V/ogniwo]	Czas rozładowania do napięcia końcowego								
	10 min	15 min	20 min	30 min	1h	3h	5h	10h	20h
1,75	449	374	319	246	150	65,4	41,6	21,7	11,1
1,70	472	388	329	252	152	65,8	41,9	21,9	11,2
1,65	489	398	335	255	153	66,1	42,2	22,2	11,4

U<sub>k</sub> - Napięcie końcowe rozładowania

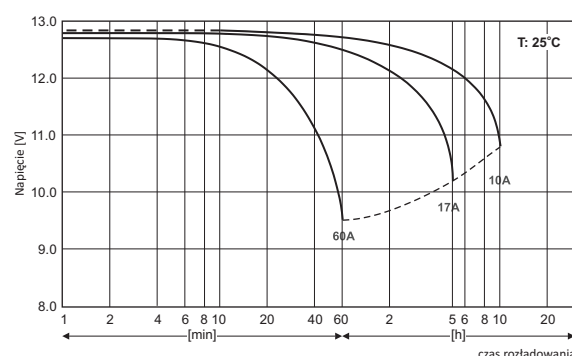


Zawartość niniejszego dokumentu może ulec zmianie bez powiadomienia. Aby uzyskać aktualne informacje, prosimy o kontakt.

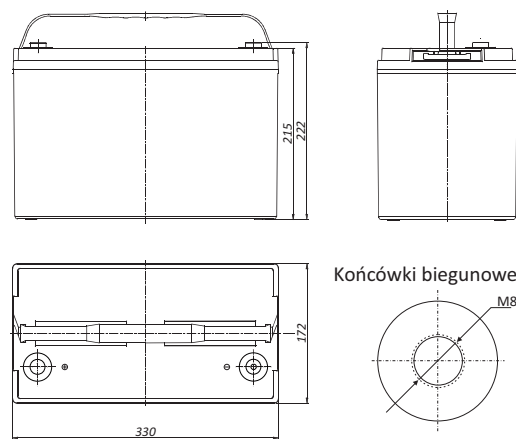
### Główne zastosowania

- jachty, łodzie
- wózki golfowe, inwalidzkie
- urządzenia mobilne, pomiarowe
- urządzenia medyczne

### Charakterystyki rozładowania



### Wymiary



Tolerancja: +/- 3mm;

Końcówki biegunowe

